



Kraftmessdose KMD

Allgemeines Zubehör



Abzieher-Set



Kegelputzer



Montagepaste

Kraftmesssystem	122
Abzieher-Set	124
Kegelputzer / Konuswischer	125
Montage- / Demontagepaste	125

Kraftmesssystem

Hydraulische Spannkraftmessung für Stirnmitnehmer und Rollspitzen für die optimale Spannung auf Werkzeugmaschinen

Um die erforderlichen Spannkkräfte an der Werkzeugmaschine einstellen und überprüfen zu können benötigt man eine Kraftanzeige. Ein Druckmanometer an der Maschine, ohne Auswertstabelle oder Umrechnung, reicht nicht aus.

Das hydraulische Kräftemesssystem ist optimal ausgelegt für ein sicheres Einstellen bzw. Überprüfen der Spannkkräfte innerhalb der Maschine.

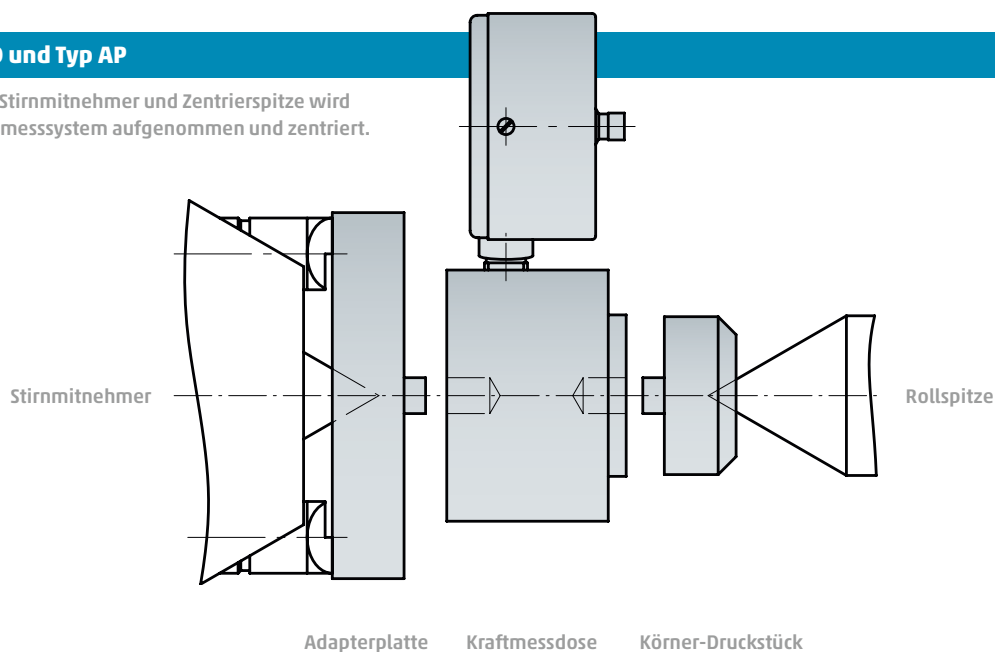
Typ KMD · Kraftmessdose inklusive Körner-Druckstück und Etui



Spannprinzip

Typ KMD und Typ AP

Zwischen Stirnmitnehmer und Zentrierspitze wird das Kräftemesssystem aufgenommen und zentriert.

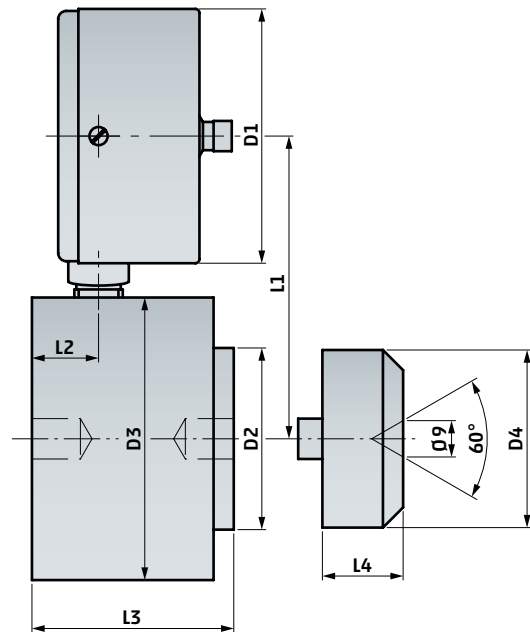


Kraftmessdose Spannkraftmessgerät in Werkzeugmaschinen

Alle Kraftmessdosen sind mit einem Schleppzeiger und einem Körner-Druckstück ausgerüstet.

Um eine optimale Drehmomentübertragung der Stirnmitnehmer auf das Werkstück zu gewährleisten ist eine korrekte Bestimmung der Schneidenbelastung an den Mitnahmebolzen erforderlich.

Technische Daten – Typ KMD



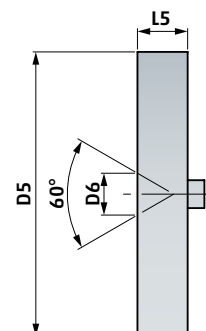
Typ KMD	D1	D2	D3	L1	L2	L3	D4	L4	Messbereich		Skalenteilung [KN]	Anwendung	Best-Nr.
									[KN]	[daN]			
250	63	45	70	75	16	50	44	20	0 - 2,5	0 - 250	0,1	Schleifen	500 01
1600	63	45	70	75	16	50	44	20	0 - 16	0 - 1600	0,5	Drehen	500 02
2500	63	45	70	75	16	50	44	20	0 - 25	0 - 2500	1	Drehen	500 03

Adapterplatte Aufnahme am Stirnmitnehmer

Um die Kraft die auf den Stirnmitnehmer einwirkt messen zu können, wird eine Adapterplatte für die Plananlage der Mitnahmebolzen benötigt.

Technische Daten – Typ AP

Typ AP	D5	D6	L5	für Stirnmitnehmer Größen	Best-Nr.
50	50	5	12	0 - 35	500 10
102	102	15	18	4 - 5	500 11
175	175	20	28	55 - 6	500 12



Abzieher-Set

komplett mit Koffer

Abzieher-Set mit Gleithammer im Kunststoffkoffer

Stabiler Auszieher (verzinkt) mit ergonomisch geformtem Gleithammer.

In Verbindung mit dem entsprechenden Adapter wird die abziehende Zentrierspitze durch kräftige Schläge mit dem Gleithammer abgezogen.

Verwendung:

Zum Abziehen von Zentrierspitzen mit Innengewinde

Abzieher-Set mit Gleithammer im Kunststoffkoffer

Stift-Auszieher im Kunststoffkoffer (275 x 230 x 80 mm)
mit Gewindeeinsätze (M3 - M12)



Typ	Best-Nr.
M3 - M12	500 20

Kegelputzer / Konuswischer

zum Reinigen eines Innen-Morsekegels
(z. B. Arbeitsspindel oder Reitstock)

Kegelputzer / Konuswischer



MK	Best-Nr.
1	500 31
2	500 32
3	500 33
4	500 34
5	500 35
6	500 36

Montage- / Demontagepaste

universeller Einsatz als Montagepaste und zur Vorbeugung von Passungsrost

Castrol Optimol Paste White T ist für alle Montagearbeiten sowie als Grund- bzw. Dünnschichtschmierung bestens geeignet. Die Paste beugt Passungsrost vor und erleichtert die Montage und Demontage unserer Spannwerkzeuge.

Sie ist heiß- und kaltwasserbeständig und schützt vor Korrosion.

Montage- / Demontagepaste

Weiß, in Dünnschicht nahezu farblos



Best-Nr.

500 40