



Hochleistungsrollspitzen RNH / RNCH

speziell für Hartdrehanwendungen

NEIDLEIN Hochleistungsrollspitzen Typ RNH / RNCH werden bei Hartdrehprozessen eingesetzt, bei denen es auf eine hohe Genauigkeit und Laufruhe ankommt.

Typ RNH mit Morsekegel

↑ 0,003



HM mit Hartmetall-Spitze

Typ RNCH mit Morsekegel

» **erweiterter Arbeitsraum**
für besseren Zugang der Bearbeitungswerkzeuge

↑ 0,003



HM mit Hartmetall-Spitze

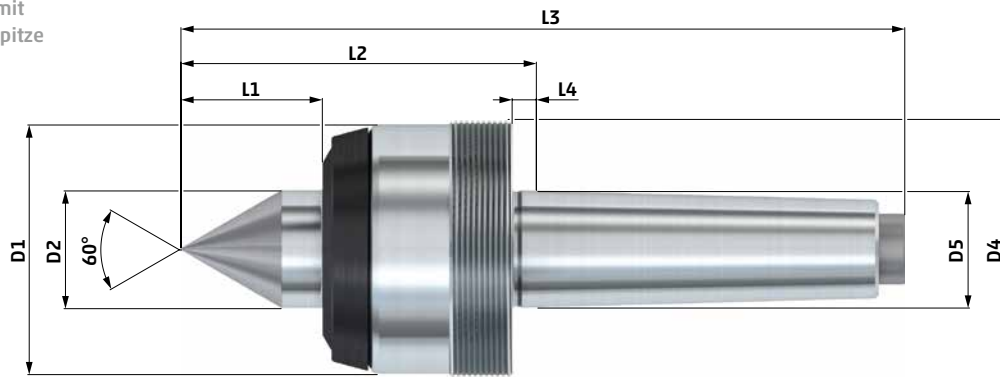
NEIDLEIN mitlaufende Hochleistungsrollspitzen Typ RNH / RNCH garantieren:

- durch den Einsatz einer präzisen Lagerung und einer langen Rotorspindel ist eine erhöhte Laufruhe möglich
- max. Rundlaufabweichung: 0,003 mm
- Ausführung mit Hartmetall-Spitze für gehärtete Werkstücke
- wartungsfrei, aufgrund des Dichtsystems und der Fettbefüllung der Lagerung
- kurzer Aufbau

Technische Daten – Typ RNH mit Morsekegel



Ausführung mit Hartmetall-Spitze



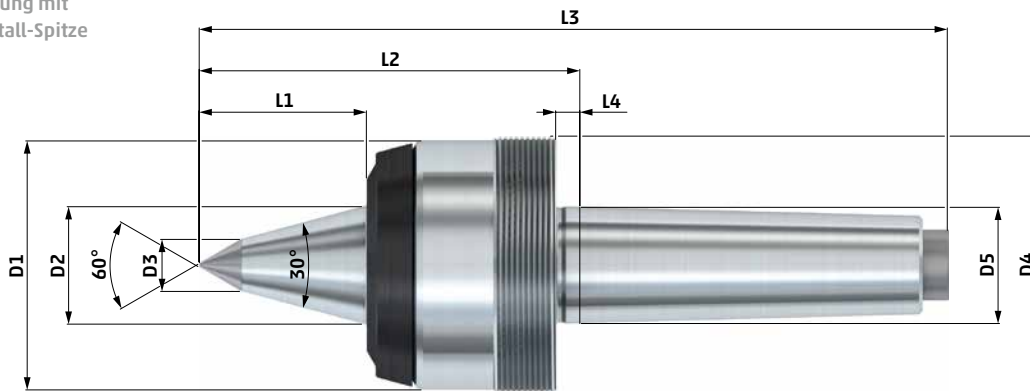
Typ RNH	MK	D1	D2	D3	D4	L1	L2	L3	L4	Drehzahl max. [1/min]	Best-Nr.
2	3	45	18	-	M48 x 1,5	20	67,5	153	5	8000	819 4904
	4	45	18	-	M48 x 1,5	20	69	168	6,5	8000	819 5004
3	3	55	22	-	M58 x 1,5	26	78,5	165,5	5	7000	819 5104
	4	55	22	-	M58 x 1,5	26	80	179	6,5	7000	819 5204
	5	55	22	-	M58 x 1,5	26	80	216	6,5	7000	819 5304
4	4	67	31,6	-	M70 x 1,5	38	95	194	6,5	5000	819 5404
	5	67	31,6	-	M70 x 1,5	38	95	231	6,5	5000	819 5504

- Max. Rundlaufabweichung: 0,003 mm.
- Abdrückmuttern und Abdrückscheiben unter Zubehör auf Seite 118 - 119.
- Belastungstabelle siehe Seite 104.

Technische Daten – Typ RNCH mit Morsekegel



Ausführung mit Hartmetall-Spitze



Typ RNCH	MK	D1	D2	D3	D4	L1	L2	L3	L4	Drehzahl max. [1/min]	Best-Nr.
2	3	45	18	6	M48 x 1,5	28	75,5	161	5	8000	819 6904
	4	45	18	6	M48 x 1,5	28	77	176	6,5	8000	819 7004
3	3	55	22	10	M58 x 1,5	32	84,5	171,5	5	7000	819 7104
	4	55	22	10	M58 x 1,5	32	86	185	6,5	7000	819 7204
	5	55	22	10	M58 x 1,5	32	86	222	6,5	7000	819 7304
4	4	67	31,6	14	M70 x 1,5	45	102	201	6,5	5000	819 7404
	5	67	31,6	14	M70 x 1,5	45	102	238	6,5	5000	819 7504

- Max. Rundlaufabweichung: 0,003 mm.
- Abdrückmuttern und Abdrückscheiben unter Zubehör auf Seite 118 - 119.
- Belastungstabelle siehe Seite 104.