



Stirnmitnehmer FDNC

mit Mitnahmekopf und beweglicher Zentrierspitze

Stirnmitnehmer zum spielfreien Spannen von Werkstücken **für das Fräsen** von Verzahnungen, Nuten und sonstige Konturen.

Typ FDNC mit Flanschaufnahme

Typ FDNC komplett mit Wechselteile



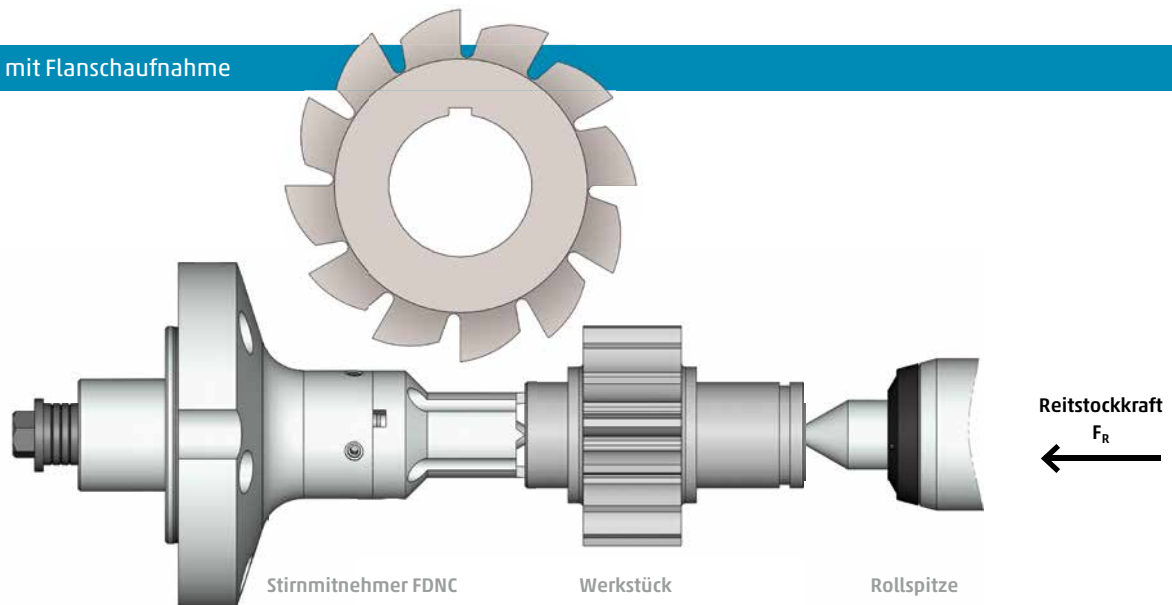
NEIDLEIN Stirnmitnehmer FDNC garantieren:

- spielfreie Bearbeitung durch starre Mitnahmeelemente
- Stabilität und Aufnahme von hohen Querkräften mittels einstellbar gefederter Zentrierspitze
- konstanter Nullpunkt an der Planfläche des Werkstückes
- Anpassung ungleicher Zentrierbohrungen
- Feinverstellung am Mitnahmekopf für hohe Rundlaufanforderungen
- kegelförmige Bauweise für maximalen Auslauf der Fräswerkzeuge

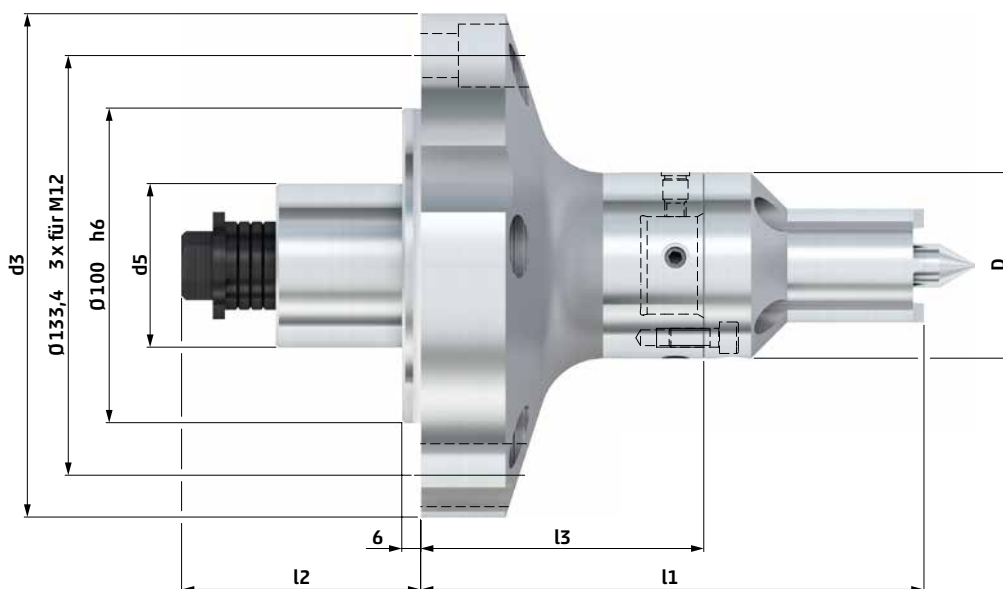
Spannprinzip

Die Reitstockkraft F_R drückt das Werkstück gegen die bewegliche Spitze des Stirnmitnehmers. Diese weicht zurück, bis die Planfläche des Werkstücks gegen den Mitnahmekopf drückt.

Typ FDNC mit Flanschaufnahme



Technische Daten – Typ FDNC Stirnmitnehmer



Typ	D	d3	d5	l1	l2	l3	Best-Nr.
FDNC							
11-4	59	160	52	160	77	90	732 01

■ Befestigungselemente für Stirnmitnehmer siehe Seite 68 - 73.



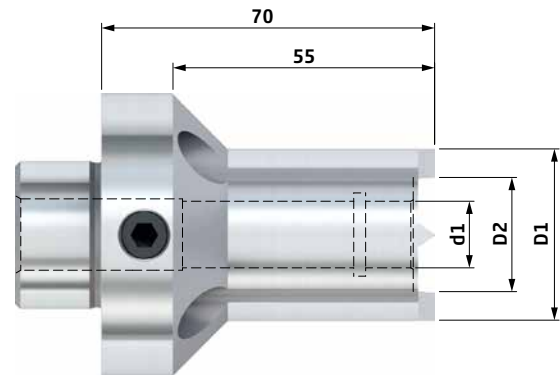
Mitnahmeköpfe FDNC

auswechselbare Mitnahmeköpfe für Grundkörper FDNC

Typ FDNC · Mitnahmekopf



Technische Daten – Typ FDNC · Mitnahmekopf



zu Typ FDNC	D1	D2	d1	Best-Nr.
11.11	11	7	6	737 01
11.14	14	9	6	737 02
11.18	18	12	6	737 03
1.22	22	14	8	737 04
1.26	26	18	8	737 05
2.30	30	20	14	737 06
2.36	36	24	14	737 07
3.39	39	29	18	737 08
3.44	44	34	18	737 09
4.49	49	39	24	737 10
4.59	59	49	24	737 11

- Weitere Abmessungen für Mitnahmeköpfe auf Anfrage.

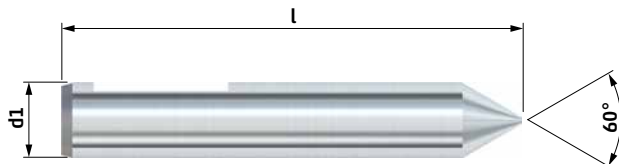
Zentrierspitzen FDNC

auswechselbare Zentrierspitzen für Grundkörper
und Mitnahmeköpfe FDNC

Typ FDNC · Zentrierspitze



Technische Daten – Typ FDNC · Zentrierspitze



zu Typ FDNC	d1	l	Zentrum Ø	Best-Nr.
11	6	78	1 - 6	733 01
1	8	80	1 - 8	733 02
2	14	86	1 - 14	733 03
3	18	89	3 - 18	733 04
4.1	24	89	3 - 18	733 05
4.2	24	96	16 - 24	733 06

■ Weitere Zentrierspitzen für andere Zentren auf Anfrage.